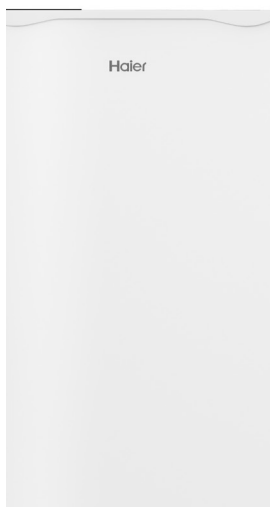


Haier

**ОДНОДВЕРНЫЙ ХОЛОДИЛЬНИК
БІР ЕСІКТІ ТОҢАЗЫТҚЫШ**

МОДЕЛЬ / ҮЛГІСІ: MSR115, MSR115L



ИНСТРУКЦИЯ ПО ЭКСПЛУАТАЦИИ ПАИДАЛАНУ ЖӨНІНДЕГІ НҰСҚАУЛЫҚ

**ПЕРЕД ИСПОЛЬЗОВАНИЕМ, ПОЖАЛУЙСТА, ПРОЧИТАЙТЕ И СОБЛЮДАЙТЕ ВСЕ ПРАВИЛА
ТЕХНИКИ БЕЗОПАСНОСТИ И ИНСТРУКЦИИ ПО ЭКСПЛУАТАЦИИ.**

**ҚОЛДАНАР АЛДЫНДА БАРЛЫҚ ҚАУІПСІЗДІК ЕРЕЖЕЛЕРІМЕН ПАЙДАЛАНУ
НҰСҚАУЛАРЫН ОҚЫП, ОРЫНДАҢЫЗ**

Уважаемый покупатель!

Благодарим Вас за выбор продукции, выпускаемой под торговой маркой Haier. Мы рады предложить Вам изделия, разработанные и изготовленные в соответствии с высокими требованиями к качеству, функциональности и дизайну. Перед началом эксплуатации прибора внимательно прочитайте данное руководство, в котором содержится важная информация, касающаяся Вашей безопасности, а также рекомендации по правильному использованию прибора и уходу за ним. Позаботьтесь о сохранности настоящего Руководства, используйте его в качестве справочного материала при дальнейшем использовании прибора.

Меры предосторожности



ПРЕДУПРЕЖДЕНИЕ!

Опасность возгорания из-за легковоспламеняющегося материала. Пожалуйста, держите продукт подальше от источников огня во время использования, обслуживания и утилизации. На задней стороне прибора имеются легковоспламеняющиеся материалы.

ВНИМАНИЕ! Не допускайте повреждения контура хладагента.

ВНИМАНИЕ! Не используйте электрические приборы внутри отделений для хранения продуктов, за исключением рекомендованных изготовителем.

Использование данного устройства детьми в возрасте от 8 лет, а также лицами с ограниченными физическими, сенсорными и умственными способностями, или не обладающими достаточным опытом или знаниями, возможно только под наблюдением или после получения указаний по безопасной эксплуатации прибора и при понимании возможных рисков, связанных с его эксплуатацией. Детям запрещено играть с данным оборудованием. Дети не должны производить чистку и техническое обслуживание без присмотра.

Перед использованием холодильника внимательно прочтите следующую инструкцию.

- Не ставьте горячие продукты в холодильник.
- оберните все продукты питания пластиковой защитной пленкой, чтобы избежать высушивания и потери вкусовых свойств продуктов.
- Если вы не используете холодильник в течение длительного времени, отключите питание, очистите внутренние детали, поставьте холодильник в сухое место и оставьте дверцу приоткрытой.

I. ОБЩИЕ ПОЛОЖЕНИЯ

Данный прибор предназначен для эксплуатации в домашних и аналогичных им условиях, например:

- кухни для персонала в магазинах, офисах и других рабочих помещениях;
- фермерские дома; гостиницы, мотели и другие жилые помещения для нужд клиентов;
- домашние гостиницы типа «ночлег и завтрак»;
- кейтеринг и аналогичное не розничное применение.

II. РАСПАКОВКА, ПЕРЕУПАКОВКА И ПЕРЕМЕЩЕНИЕ

1. Распаковка

Просто отрежьте упаковочную ленту и потяните коробку вверх.

2. Переупаковка

Обязательно используйте оригинальные пенопластовые подкладки.

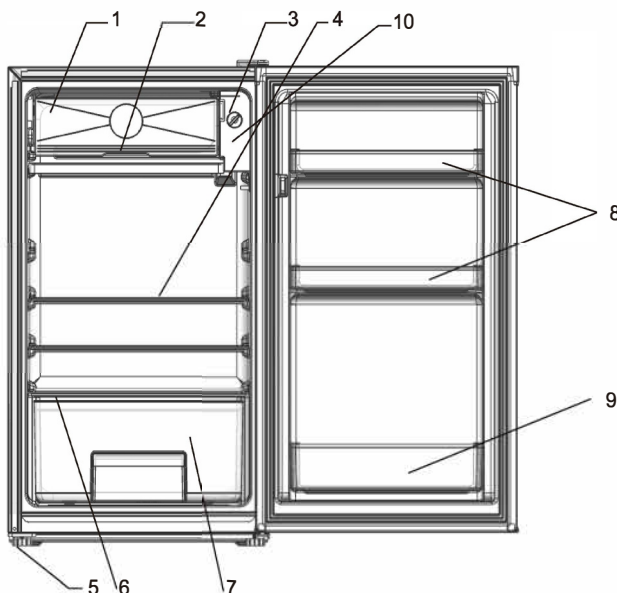
3. Перемещение

Перемещайте холодильник только в вертикальном положении.

Не наклоняйте его более чем на 45° от вертикального положения. Никогда не переворачивайте холодильник.

При перемещении не применяйте силу к каким-либо внешним частям, таким как трубка, конденсатор, дверца и ее ручка. Холодильник должен быть хорошо упакован и закреплен при транспортировке на дальние расстояния, чтобы избежать повреждений от ударов и/или сильного раскачивания.

III. НАИМЕНОВАНИЕ ЭЛЕМЕНТОВ



1. Низкотемпературное отделение. 2. Поддон для воды. 3. Термостат. 4. Стеклопанель. 5. Регулируемая ножка. 6. Полка стеклянная. 7. Контейнер для фруктов и овощей. 8. Держатель дверной. 9. Держатель дверной. 10. LED подсветка (для модели MSR115L).

Примечание. Стеклопанели и контейнер для фруктов и овощей можно снимать и вставлять для очистки и хранения продуктов в зависимости от прибора.

IV УСТАНОВКА

Холодильник необходимо установить на ровной поверхности с твердым покрытием. Его следует расположить вдали от солнечного света, источников тепла, влажных или загрязненных мест. Следует установить холодильник на некотором расстоянии от стены, чтобы обеспечить достаточное пространство для хорошей циркуляции воздуха. При установке холодильника внутрь шкафа, заднюю стенку шкафа необходимо снять для обеспечения хорошей циркуляции воздуха.

V. РАБОТА ПРИБОРА

1. Перед подключением холодильника к сети проверьте следующее:
 - На всех электрических проводах не должно быть повреждений.
 - Болт заземления должен быть хорошо закреплен.
 - Настенная розетка должна быть надлежащим образом заземлена.Убедитесь, что все в порядке и холодильник можно подключить к сети.

2. При первом включении устройства

При работе в нормальном режиме и без нагрузки дождитесь, пока холодильник автоматически остановится на заданной температуре, обычно это занимает 2 или 3 часа. Затем установите термостат на требуемое значение и поместите в холодильник продукты.

3. Контроль температуры

Температуру холодильника можно регулировать, поворачивая ручку термостата. Чем ближе к положению «5» установлена ручка, тем ниже становится температура. Для работы в обычных условиях, лучше выбрать среднее положение. Положение «5» холоднее, чем положение «3». На температуру в холодильнике будет влиять количество продуктов внутри и частота открывания дверцы. Для поддержания хорошей эффективности охлаждения и экономии энергии мы рекомендуем не хранить слишком много продуктов и не открывать дверцу слишком часто.

ВНИМАНИЕ! Когда термостат повернут по часовой стрелке в положение «5», не пытайтесь повернуть его дальше. В противном случае он будет поврежден.

VI. РАЗМОРАЖИВАНИЕ

ВНИМАНИЕ:

Никогда не используйте острые металлические предметы (например, ножи) для удаления инея/ льда с испарителя, так как это может повредить испаритель. Пробитый испаритель станет причиной серьезных неполадок.

VII. ОЧИСТКА И ТЕХОБСЛУЖИВАНИЕ

1. Чтобы очистить холодильник, отключите питание и уберите продукты, полки, подносы и т.д. Используйте раствор из 2-х ложек пищевой соды на литр теплой воды, чтобы очистить внутреннюю часть. Затем протрите ее начисто пресной водой.

Никогда не используйте кислоты, химические растворители, бензин, бензол и т.п. для очистки каких-либо частей холодильника.

Никогда не используйте кипяток и бензин для очистки пластиковых деталей, во избежание их деформации и повреждения.

2. Слишком большое количество продуктов или слишком большой контейнер в холодильнике будут мешать циркуляции холодного воздуха, поэтому необходимо оставлять свободное пространство. Рекомендуется загружать холодильник не более чем на 70% его объема.

Не храните в холодильнике летучие и/или взрывоопасные материалы, такие как эфиры, бензин, сжиженный нефтяной газ, клеи и т.д. Это может привести к взрыву из-за электрических искр.

VIII. ИНСТРУКЦИЯ ПО ТЕХНИКЕ БЕЗОПАСНОСТИ

Перед включением холодильника в розетку убедитесь, что электрическая сеть в вашем доме соответствует параметрам (напряжению, частоте) холодильника. Паспортная табличка обычно находится на задней панели холодильника. Холодильник всегда должен быть включен в выделенную специально для него электрическую розетку. В противном случае возможна перегрузка, которая может привести к возгоранию из-за перегрева проводов. Не разбрызгивайте воду на холодильник, так как это может привести к утечке тока или поломке прибора. При повреждении шнура питания его замену во избежание опасности должны производить изготовитель, сервисная служба или подобный квалифицированный персонал. Холодильник должен быть правильно заземлен.

Наша компания не несет ответственности за любой несчастный случай, вызванный неправильным заземлением или неправильной эксплуатацией.

Любой ремонт и вмешательство в работу прибора должны выполняться только отделом обслуживания клиентов, так как неквалифицированное их выполнение представляет большую опасность для пользователя.

Не храните взрывчатые вещества или распылители с использованием горючих пропеллентов, таких как бутан, пропан, пентан и т.д. Электрические компоненты прибора могут привести к воспламенению при просачивании газа. Внимательно читайте информацию на распылителях и обращайте внимание на значок пламени на них.

Не допускайте попадания в прибор открытого огня или источников воспламенения.

Не используйте пароочистители для размораживания и очистки.

Не используйте механические устройства или другие средства для ускорения процесса размораживания, кроме рекомендованных производителем.

Не используйте в отсеках для хранения пищевых продуктов электрические приборы, кроме рекомендованных производителем.

Не храните в холодильнике взрывоопасные вещества, такие как аэрозольные баллончики с легковоспламеняющимся газом. В случае повреждения шнура питания, его замена должна выполняться производителем, обслуживающей организацией или другими лицами, имеющими достаточную квалификацию. В противном случае, существует опасность поражения электрическим током или повреждения прибора.

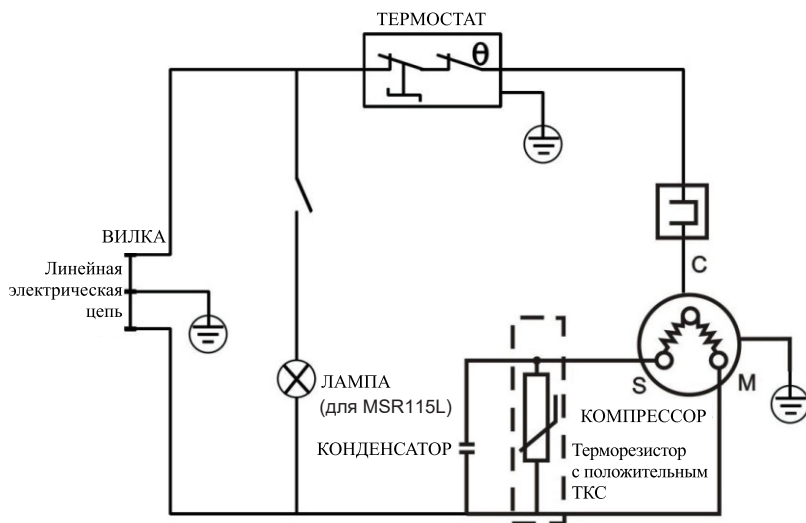
ВНИМАНИЕ! Не загромождайте вентиляционные отверстия, расположенные в корпусе прибора или во встраиваемой конструкции.

IX. ТЕХНИЧЕСКИЕ ХАРАКТЕРИСТИКИ

1. Технические параметры

Модель	MSR115, MSR115L
Номинальное напряжение	220-240 В
Номинальная частота	50 Гц
Номинальный ток	0,8 А
Класс защиты	I
Климатический класс	SN/N/ST
Хладагент / количество	R600a (33 г)
Вспенивающее вещество	C_5H_{10}
Максимальная номинальная мощность LED лампы (MSR115L)	2 Вт
Полезный объем холодильной камеры	91 л
Полезный объем низкотемпературного отделения	8 л
Энергопотребление	0,58 кВтч/24ч
Температурный режим холодильной камеры	0°C... +8°C
Температурный режим низкотемпературного отделения	0°C... -6°C
Габариты (ВхШхГ)	832x475x442 мм
Вес нетто	17 кг

2. Электрическая схема



Примечание: Технические характеристики могут быть изменены без предварительного уведомления.

X. ОБСЛУЖИВАНИЕ

1. Если холодильник не работает должным образом, проверьте следующее:
 - вилка питания плотно вставлена в розетку.
 - переключатель питания выключен.
 - предохранитель не сгорел.
2. Если холодильник недостаточно охлаждает:
 - правильно ли настроен термостат; возможно, дверца открывается слишком часто и слишком долго остается открытой.
3. Если продукты заморожены:
 - правильно ли настроен термостат.
4. Если холодильник работает слишком шумно. Убедитесь, что:
 - холодильник не касается мебели, которая может передавать или усиливать шум или вибрацию.
 - холодильник установлен по уровню.
 - контейнеры или твердые упаковки, хранящиеся внутри, не соприкасаются друг с другом.
 - питание от сети стабильное.

Если ваш холодильник по-прежнему не работает должным образом после проверки всего перечисленного выше, незамедлительно свяжитесь с продавцом.

Примечание: В период повышенной влажности снаружи холодильника может скапливаться влага, это нормально. Просто сотрите ее самостоятельно.

XI. ЗАМЕНА ЭЛЕКТРИЧЕСКОЙ ЛАМПОЧКИ (для модели MSR115L)

ПРИМЕЧАНИЕ: Перед извлечением электрической лампочки отключите прибор от источника питания. Несоблюдение этого правила может привести к поражению электрическим током или причинению вреда здоровью.

1. Извлеките поддон под низкотемпературным отделением, снимите дверцу низкотемпературного отделения. Отвинтите болты крепления блока термостата (со стороны низкотемпературного отделения и со стороны крепления к стенке холодильника).
2. Аккуратно вытащите блок термостата, не повредив проводку.
3. Отсоедините провода питания, извлеките старую лампу из паза корпуса термостата.
4. Установите новую лампу того же напряжения и размера. Подсоедините провода питания.
5. Вставьте блок термостата на место, закрепите винтами. Установите дверцу низкотемпературного отделения и поддон.

XII. УТИЛИЗАЦИЯ

В изоляции корпуса прибора присутствует циклопентан. Большая концентрация этого вещества образует взрывоопасную смесь. Отработанный прибор необходимо утилизировать в соответствии с правилами.

1. Снимите пружинный или болтовой фиксатор с прибора или приведите его в негодность, чтобы дети не могли закрыться изнутри и задохнуться.
2. Убедитесь, что контур хладагента не поврежден, прежде чем вывезти прибор на утилизацию. Таким образом, хладагент не попадет в окружающую среду. Информацию об используемых хладагентах и изоляционных материалах можно найти на заводской табличке и в инструкциях по эксплуатации.

Информацию о датах или пунктах сбора можно получить в органах по утилизации отходов или в местных органах управления.



Согласно директиве об Утилизации электрического и электронного оборудования (WEE). Электрическое и электронное оборудование необходимо выбрасывать и утилизировать отдельно. Если в будущем вам потребуется утилизировать этот продукт, НЕ выбрасывайте его вместе с бытовыми отходами. Отправьте этот продукт в ближайший пункт сбора для утилизации электрического и электронного оборудования.

XIII. ВЫЯВЛЕНИЕ НЕПОЛАДОК

Некоторые неисправности устраняются легко. Перед обращением в службу поддержки клиентов или в сервисный центр, ознакомьтесь со следующей таблицей:

Внешний признак	Причина	Способ устранения
Прибор не работает	Отсутствует источник питания	Нет подключения. Сработал автоматический выключатель или поврежден предохранитель. Убедитесь, что розетка запитана, подключив другое электрическое устройство.
	Предохранитель не работает	Замените предохранитель
Прибор издает много шума	Прибор расположен слишком близко к стене, стоит неустойчиво, или комплектующие внутри холодильника находятся в неправильном положении	Стабилизируйте основание холодильника, отрегулировав положение ножек, отодвиньте устройство от стены, правильно разместите комплектующие внутри холодильника
Прибор недостаточно охлаждает	Дверцу открывали слишком часто или оставляли открытой на долгое время	Закройте дверцу и не открывайте ее слишком часто
	Холодильник стоит слишком близко к стене	Отодвиньте устройство от стены, чтобы улучшить вентиляцию
	Холодильник переполнен	Достаньте продукты из устройства
	Температура плохо отрегулирована	Поверните механизм регулирования температуры на «3» и более

Внешний признак	Причина	Способ устранения
В холодильнике присутствуют запахи	Продукты с истекшим сроком годности внутри холодильника	Выбросьте продукты с истекшим сроком годности и запакуйте остальные продукты
	Необходимо очистить внутреннюю часть устройства	Очистите внутреннюю часть холодильника

Следующие признаки не свидетельствуют о наличии поломки:

- Слышен шум охлаждающей жидкости, которая циркулирует в трубах, это нормально.
- Влажность на поверхности устройства не представляет угрозу для устройства; Просто протрите его сухой мягкой тканью.
- Компрессор и конденсатор могут больше нагреваться в периоды сильной жары.
- Температура дверцы повысилась; это означает, что конденсатор отводит влагу из воздуха.

ОБСЛУЖИВАНИЕ КЛИЕНТОВ

Служба поддержки клиентов

Мы рекомендуем обращаться в службу поддержки клиентов компании «Хайер», а также использовать оригинальные запасные части. Если у вас возникли проблемы с вашей бытовой техникой, пожалуйста, сначала изучите раздел «Устранение неисправностей». Если вы не нашли решения проблемы, пожалуйста, обратитесь: — к вашему официальному дилеру или

— в наш колл-центр:

8-800-250-43-05 (РФ),

8-10-800-2000-17-06 (РБ),

— на сайт www.haier-europe.com, где вы можете оставить заявку на обслуживание, а также найти ответы на часто задаваемые вопросы.

Обращаясь в наш сервисный центр, пожалуйста, подготовьте следующую информацию, которую вы можете найти на паспортной табличке и в чеке:

Модель _____

Серийный номер _____

Дата продажи _____



Также, пожалуйста, проверьте наличие гарантии и документов о продаже

Важно! Отсутствие на приборе серийного номера делает невозможной для Производителя идентификацию прибора и, как следствие, его гарантийное обслуживание.

Запрещается удалять с прибора заводские идентифицирующие таблички. Отсутствие заводских табличек может стать причиной отказа выполнения гарантийных обязательств. В настоящий документ могут быть внесены изменения без предварительного уведомления. Производитель оставляет за собой право вносить изменения в конструкцию и комплектацию изделия без дополнительного уведомления.

Дата изготовления и гарантийный срок указаны на этикетке устройства.

Продукция соответствует требованиям технических регламентов Евразийского экономического союза.

Сертификат соответствия № ЕАЭС RU С-CN.АЯ46.В.28740/23 от 06.04.2023 действует до 05.04.2028.

Декларация о соответствии № ЕАЭС N RU Д-CN.РА03.В.06399/23 от 07.04.2023 действует до 06.04.2028.

Более подробные сведения указаны в Едином реестре выданных сертификатов соответствия и зарегистрированных деклараций о соответствии Евразийского экономического союза.

ГАРАНТИЙНЫЕ УСЛОВИЯ

Уважаемый покупатель!

Корпорация Haier находящаяся по адресу: Room S401, Haier Brand building, Haier Industry park, Hi-tech Zone, Laoshan District, Qingdao, China, благодарит Вас за Ваш выбор, гарантирует высокое качество и безупречное функционирование данного изделия при соблюдении правил его эксплуатации. Официальный срок службы на изделия бытовой техники, предназначенные для использования в быту: на телевизоры, микроволновые печи — 5 лет, на планшетные компьютеры, ноутбуки и приставки телевизионные — 3 года, на пылесосы — 4 года, на мобильные телефоны и гироскутеры — 2 года, на остальные товары — 7 лет со дня передачи изделия конечному потребителю. Учитывая высокое качество продукции, фактический срок эксплуатации может значительно превышать официальный. Рекомендуем по окончании срока службы обратиться в Авторизованный сервисный центр для проведения профилактических работ и получения рекомендаций. Вся продукция изготовлена с учетом условий эксплуатации и прошла соответствующую сертификацию на соответствие техническим требованиям.

Во избежание недоразумений, убедительно просим Вас при покупке внимательно изучить инструкцию по эксплуатации, условия гарантийных обязательств. Данное изделие представляет собой технически сложный товар бытового назначения. Если купленное Вами изделие требует специальной установки и подключения, настоятельно рекомендуем Вам обратиться к Авторизованному партнёру Haier.

Данным гарантийным талоном Корпорация Haier подтверждает принятие на себя обязательств по удовлетворению требований потребителей, установленных действующим законодательством о защите прав потребителей, иными нормативными актами в случае обнаружения недостатков изделия. Однако Корпорация Haier оставляет за собой право отказать в гарантийном обслуживании изделия в случае несоблюдения изложенных ниже условий.

Условия гарантийного обслуживания

Гарантийное обслуживание распространяется только на изделия, укомплектованные гарантийным талоном установленного образца.

Корпорация Haier устанавливает гарантийный срок 12 месяцев со дня передачи товара потребителю. Во избежание возможных недоразумений, сохраняйте в течение срока службы документы, прилагаемые к изделию при его продаже (товарный чек, кассовый чек, инструкция по эксплуатации).

Гарантийное обслуживание производится исключительно Авторизованными партнёрами Haier. Полный список Авторизованных партнёров вы можете узнать в Информационном центре Haier по телефонам:

8-800-250-43-05 - для Потребителей из России (бесплатный звонок из регионов России)
8-10-800-2000-17-06 - для Потребителей из Беларуси (бесплатный звонок из регионов Беларуси)

или на сайте: www.haier-europe.com или сделав запрос по электронной почте: help@haier-online.ru

Данные Авторизованных партнёров могут быть изменены, за справками обращайтесь в Информационный центр Haier.

Гарантийное обслуживание не распространяется на изделия, недостатки которых возникли вследствие:

- нарушения потребителем условий и правил эксплуатации, хранения и/или транспортировки товара;
- неправильной установки и/или подключения изделия;
- нарушения технологии работ с холодильным контуром и электрическими подключениями, как и привлечение к монтажу Изделия лиц, не имеющих соответствующей квалификации, подтвержденной документально;
- отсутствия своевременного технического обслуживания Изделия в том случае, если этого требует инструкция по эксплуатации;
- избыточного или недостаточного давления в водопроводной сети;
- применения моющих средств, несоответствующих данному типу изделия, а также превышения рекомендуемой дозировки моющих средств;
- использования изделия в целях, для которых оно не предназначено;
- действий третьих лиц: ремонт или внесение несанкционированных изготовителем конструктивных или схемотехнических изменений неуполномоченными лицами;
- отклонений от стандартов и норм питающих сетей;
- действия непреодолимой силы (стихия, пожар, молния т. п.);
- несчастных случаев, умышленных или неосторожных действий потребителя или третьих лиц;
- если обнаружены повреждения, вызванные попаданием внутрь изделия посторонних предметов, веществ, жидкостей, насекомых, продуктов жизнедеятельности насекомых;
- срабатывание термозащиты в следствии включения не заполненного/не полностью заполненного водой бака водонагревателя. Гарантийное обслуживание не распространяется на следующие виды работ:
- установка и подключение изделия на месте эксплуатации;
- инструктаж и консультирование потребителя по использованию изделия;
- очистка изделия снаружи либо изнутри.

Гарантийному обслуживанию не подлежат ниже перечисленные расходные материалы и аксессуары:

- фильтры для кондиционеров;
- фильтры, шланги для подвода /слива воды для стиральных и посудомоечных машин;
- шланги, трубки, щетки, насадки, пылесборники, фильтры для пылесосов;
- тарелки, вертелы, решетки, блюда и подставки для микроволновых печей;
- фильтры, поглотители запахов, лампочки, полки, ящики, подставки и другие емкости для хранения продуктов в холодильниках;
- пульты управления, аккумуляторные батареи, элементы питания, внешние блоки питания и зарядные устройства;
- документация, прилагаемая к изделию.

Периодическое обслуживание изделия (замена фильтров и т. д.) производится по желанию потребителя за дополнительную плату.

Важно! Отсутствие на приборе серийного номера делает невозможной для Производителя идентификацию прибора и, как следствие, его гарантийное обслуживание. Запрещается удалять с прибора заводские идентифицирующие таблички. Повреждение или отсутствие заводских табличек может стать причиной отказа выполнения гарантийных обязательств.

Құрметті сатып алушы!

Сізге Haier сауда белгісімен шығарылатын өнімді таңдағаныңыз үшін алғыс білдіреміз. Біз сізге сапаға, функционалдылыққа және дизайнға жоғары талаптарға сәйкес әзірленген және дайындалған бұйымдарды ұсынуға қуаныштымыз. Аспапты пайдалануды бастар алдында осы нұсқаулықты мұқият оқыңыз, онда сіздің қауіпсіздікке қатысты маңызды ақпарат, сонымен қатар аспапты дұрыс пайдалану мен оны күту бойынша ұсыныстар бар. Бұл нұсқаулықтың сақталуына қамқор болыңыз, аспапты келесілік пайдалану кезінде оны анықтамалық материал ретінде пайдаланыңыз.

Сақтық шаралары



ЕСКЕРТУ!

Жанғыш материалдың әсерінен өрт қаупі. Өтінемін, пайдалану, техникалық қызмет көрсету кезінде өнімді от көздерінен аулақ ұстаңыз және кедеге жарату. Құрылғының артқы жағында жанғыш материалдар бар.

НАЗАР АУДАРЫҢЫЗ!

- Корпусты бөлшектеумен байланысты қызмет көрсету және жөндеуді сервистік орталықтың білікті маманы ғана жүргізе алады. Электр тогымен зақымдану қаупінің алдын алу үшін бұл құрылғыны өздігіңнен жөндеу әрекетін қолданбаңыз.
- Тоңазытқышты камераны жібіту үшін фен немесе жылытқыш сияқты электрлік аспаптарды пайдаланбаңыз.
- Жарылыс қаупі бар газдар мен сұйықтықтар салынған контейнерлер төмен температурада ағып кетуі мүмкін. Аэрозоль, өрт сөндіргіштерге арналған ауыспалы баллондар және т.с.с жарылыс қаупі бар материалдарды кез келген сыйымдылыққа тоңазытқышқа камерада сақтамаған дұрыс.
- Үсіп қалудың алдын алу үшін тоңазытқыштан камерада су қолмен алмаңыз. Шыны құмыраларды және алюминий банкаларды төмен температуралы бөлім камерада сақтамаған дұрыс, себебі олар ішіндегісі қатып қалғанда, зақымдалуы мүмкін.
- Тоңазытқышта өнімдерді сақтау бойынша өндірушінің ұсыныстарын сақтаған жөн.
- Балалардың тоңазытқышпен камерамен немесе температура реттегіштерімен ойнауға рұқсат бермеңіз.
- Егер қуат көзі зақымдалған болса, жарақаттанудың алдын алу үшін оны өндіруші, авторландырылған сервистік орталық немесе білікті маман алмастыруы тиіс.
- Назар аударыңыз! Кіріктірілген конденсатордың болуына қарай, аспаптың жұмысы кезінде тоңазытқыштың бүйірлік қабырғаларының қызуына жол бересіз. Бірінші қосқан кезде қыздыру біршама күшті болуы мүмкін —бұл қалыпты жұмыс күйі.

Тоңазытқышты пайдаланар алдында келесі нұсқауларды мұқият оқып шығыңыз.

- Ыстық тағамдарды тоңазытқышқа салмаңыз.
- Тағамдардың кеуіп қалмауы және дәмі жоғалмауы үшін барлық тағамдарды пластикалық қорғаныш үлдірмен ораңыз.
- Егер сіз тоңазытқышты ұзақ уақыт пайдаланбасаңыз, қуатты өшіріңіз, ішкі бөлшектерді тазалаңыз, тоңазытқышты құрғақ жерге қойыңыз және есігін ашық қалдырыңыз.

I. ЖАЛПЫ ЕРЕЖЕЛЕР

Бұл құрал үйде және ұқсас жағдайларда пайдалануға арналған, мысалы:

- дүкендердегі, кеңселердегі және басқа да жұмыс орындарындағы қызметкерлерге арналған ас үйлер;
- фермер үйлері; клиенттердің қажеттіліктеріне арналған қонақ үйлер, мотельдер және басқа да тұрғын үй-жайлар;
- «жатақ және таңғы ас» түріндегі үй қонақ үйлері
- кейтеринг және ұқсас жекеленбеген қолдану.

II. ҚАПТАМАДАН ШЫҒАРУ, ҚАЙТА ОРАУ ЖӘНЕ ЖЫЛЖЫТУ

1. Қаптамадан шығару

Тек орауыш таспаны қиып, қорапты жоғары қарай тартыңыз.

2. Қайта орау

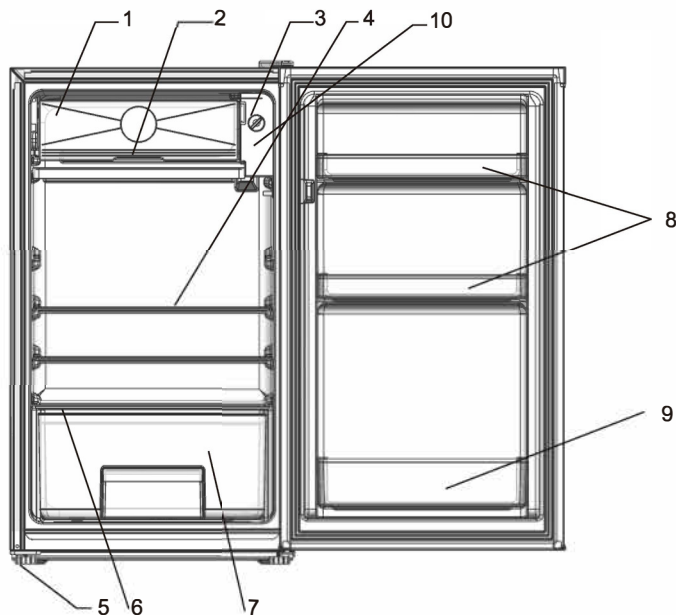
Міндетті түрде түпнұсқа көбік төсемдерін пайдаланыңыз.

3. Жылжыту

Тоңазытқышты тек тік қалыпта жылжытыңыз.

Оны тік қалпынан 45° - тан артық еңкейтпеңіз. Тоңазытқышты ешқашан аудармаңыз. Қозғалу кезінде түтігі, конденсаторы, есігі және оның тұтқасы сияқты сыртқы бөліктерге күш салмаңыз. Соққылардан және/немесе қатты шайқалудан зақымдануды болдырмау үшін тоңазытқышты ұзақ қашықтыққа тасымалдау кезінде жақсы оралған және бекітілген болуы керек.

III. ЭЛЕМЕНТТЕРДІҢ АТАУЫ



1. Төмен температуралы бөлімше. 2. Су науасы. 3. Термостат. 4. Шыны сөрелер.
5. Реттелетін аяғы. 6. Шыны сөрелер. 7. Жемістер мен көкөністерге арналған ыдыс.
8. Есік ұстағышы. 9. Есік ұстағышы. 10. Жарық диодты артқы жарығы (MSR115L үлгісі үшін)

Ескерту. Шыны сөрелер мен жемістер мен көкөністерге арналған контейнерді құрылғыға байланысты тазалау және тағамды сақтау үшін алып тастауға және салуға болады.

IV. ОРНАТУ

Тоңазытқышты беткі жабыны қатты тегіс бетке орнату керек. Оны күн сәулесінен, жылу көздерінен, ылғалды немесе ластанған жерлерден алыс орналастыру керек. Жақсы ауа айналымына жеткілікті орын беру үшін тоңазытқышты қабырғадан біршама қашықтықта орнату керек. Тоңазытқышты шкафтың ішіне орнатқан кезде, жақсы ауа айналымын қамтамасыз ету үшін шкафтың артқы қабырғасын алып тастау керек.

V. ПАЙДАЛАНУ

1. Тоңазытқышты желіге қоспас бұрын мыналарды тексеріңіз:

- Барлық электр сымдарында зақым болмауы керек.
- Жерге қосу болты жақсы бекітілген болуы керек.
- Қабырға розеткасы дұрыс жерге тұйықталуы керек.

Барлығы дұрыс екеніне және тоңазытқышты желіге қосуға болатынына көз жеткізіңіз.

2. Құрылғыны алғаш қосқан кезде

Қалыпты режимде және жүктемесіз жұмыс істегенде, тоңазытқыш белгіленген температурада автоматты түрде тоқтағанша күтіңіз, бұл әдетте 2 немесе 3 сағатты алады. Содан кейін термостатты қажетті мәнге қойып, тағамды тоңазытқышқа салыңыз.

3. Температураны бақылау

Тоңазытқыштың температурасын термостат тұтқасын бұрау арқылы реттеуге болады. Тұтқа «5» күйіне неғұрлым жақын болса, температура соғұрлым төмен болады. Қалыпты жағдайда жұмыс істеу үшін орташа қалыпты таңдаған дұрыс. «5» қалып «3» қалыпқа қарағанда суығырақ болады. Тоңазытқыштың температурасына ішіндегі тағамдардың саны және есіктің ашылу жиілігі әсер етеді. Жақсы салқындату тиімділігін сақтау және энергияны үнемдеу үшін біз тым көп тағамды сақтамауға немесе есікті жиі ашпауға кеңес береміз.

НАЗАР АУДАРЫҢЫЗ: Термостатты сағат тілімен «5» күйіне бұрған кезде, оны одан әрі бұруға тырыспаңыз. Әйтпесе, ол зақымдалады.

VI. ЖІБІТУ

НАЗАР АУДАРЫҢЫЗ:

Буландырғыштан қырауды/мұзды кетіру үшін ешқашан өткір металл заттарды (мысалы, пышақтар) пайдаланбаңыз, себебі бұл буландырғышты зақымдауы мүмкін. Тесілген буландырғыш үлкен ақауларға әкеледі.

VII. ТАЗАЛАУ ЖӘНЕ ТЕХНИКАЛЫҚ ҚЫЗМЕТ КӨРСЕТУ

1. Тоңазытқышты тазалау үшін қуатты өшіріп, өнімдерді, сөрелерді, науаларды және т. б. алып тастаңыз. Ішін тазарту үшін бір литр жылы суға 2 ас қасық сода ерітіндісін қолданыңыз. Содан кейін оны тұщы сумен тазартып сүртіңіз.

Тоңазытқыштың кез келген бөлігін тазалау үшін ешқашан қышқылдарды, химиялық еріткіштерді, бензинді, бензолды және т.б. қолданбаңыз.

Пластикалық бөлшектерді деформацияламау және зақымдамау үшін ешқашан қайнаған су мен бензинді пайдаланбаңыз.

2. Тоңазытқыштағы тым көп тағам немесе тым үлкен контейнер суық ауаның айналымына кедергі келтіреді, сондықтан бос орын қалдыру керек. Тоңазытқышты оның көлемінің 70% -нан аспайтын мөлшерде жүктеу ұсынылады.

Тоңазытқышта эфирлер, бензин, сұйытылған мұнай газы, желімдер және т. б. сияқты ұшпа және/немесе жарылыс қауіпті материалдарды сақтамаңыз. Бұл электр ұшқындарының әсерінен жарылысқа әкелуі мүмкін.

VIII. ҚАУІПСІЗДІК ТЕХНИКАСЫ БОЙЫНША НҰСҚАУЛАР

Тоңазытқышты розеткаға қоспас бұрын, үйдегі электр желісі тоңазытқыштың параметрлеріне (кернеу, жиілік) сәйкес келетініне көз жеткізіңіз. Төлқұжат тақташасы әдетте тоңазытқыштың артқы жағында орналасқан. Тоңазытқыш әрқашан оған арнайы бөлінген электр розеткасына қосылуы керек. Кері жағдайда, шамадан тыс жүктеме болуы мүмкін, бұл сымдардың қызып кетуіне байланысты өртке әкелуі мүмкін. Тоңазытқышқа су шашпаңыз, себебі бұл токтың жылыстауына немесе аспаптың бұзылуына әкелуі мүмкін. Егер қуат сымы зақымдалған болса, электриктен оны дереу ауыстыруын сұраңыз. Тоңазытқыш жерге дұрыс қосылған болуы тиіс. Біздің компания дұрыс емес жерге тұйықталудан немесе дұрыс жұмыс істемеуден туындаған кез келген жазатайым оқиға үшін жауап бермейді.

Құрылғының кез-келген жөндеуі мен араласуын тек клиенттерге қызмет көрсету бөлімі жүргізуі керек, өйткені олардың біліксіз орындалуы пайдаланушыға үлкен қауіп төндіреді.

Бутан, пропан, пентан және т.б. сияқты жанғыш отындарды пайдаланып, жарылғыш заттарды немесе бүріккіштерді сақтамаңыз. Құрылғының электр компоненттері газ ағып кеткен кезде тұтануға әкелуі мүмкін. Бүріккіштердегі ақпаратты мұқият оқып шығыңыз және олардағы жалын белгішесіне назар аударыңыз.

Құрылғыға ашық оттың немесе тұтану көздерінің түсуіне жол бермеңіз. Жібіту және тазалау үшін бу тазалағыштарды пайдаланбаңыз.

Жібіту процесін жеделдету үшін өндіруші ұсынғандардан басқа, механикалық құрылғыларды немесе басқа құралдарды пайдаланбаңыз.

Салқындатқыштың контурына зақым келтірмеңіз.

Азық-түлік сақтау бөлімдерінде өндіруші ұсынғандардан басқа, электр құрылғыларын пайдаланбаңыз.

Тоңазытқышта жанғыш газ бар аэрозольді баллондар сияқты жарылғыш заттарды сақтамаңыз. Қуат сымы зақымдалған жағдайда оны ауыстыруды өндіруші, қызмет көрсетуші ұйым немесе жеткілікті біліктілігі бар басқа адамдар орындауы керек. Кері жағдайда, электр тогының соғуы немесе құрылғының зақымдану қаупі бар.

Аспапты тиісті типтегі тұрмыстық техниканы кәдеге жарату туралы жергілікті заңнамаға сәйкес кәдеге жаратыңыз.

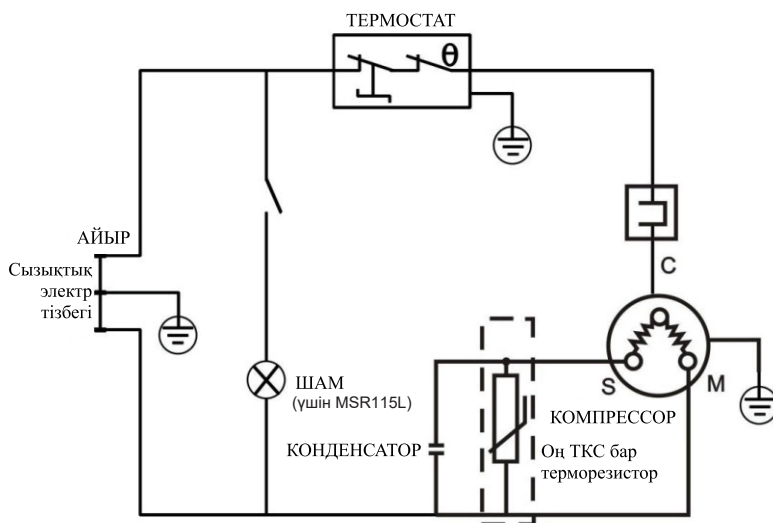
Шамды ауыстырмас бұрын тоңазытқышты розеткадан ажыратыңыз. Сәйкес келетін шамды қолданыңыз. Құрылғыны айыры еркін қол жетімді болатындай етіп орнатыңыз.

Құрылғының корпусындағы немесе кіріктірілген конструкциясындағы желдеткіш саңылаулардың жабылмағанын қадағалаңыз

IX. Техникалық сипаттамалар

Моделі	MSR115, MSR115L
Номиналды кернеу	220-240 В
Номиналды жиілік	50 Гц
Номиналды ток	0,8 А
Қорғаныс класы	I
Климат класы	SN/N/ST
Салқындатқыш / Саны	R600a (33 г)
үрлеу агенті	C ₅ H ₁₀
Жарықдиодты шамның максималды номиналды қуаты (MSR115L)	2 Вт
Тоңазытқыш камерасының пайдалы көлемі	91 л
Төмен температура бөлімінің пайдалы көлемі	8 л
Энергияны тұтыну	0,58 кВт/сағ
Тоңазытқыш камераның температуралық режимі	0°C...+8°C
Төмен температуралық бөлімнің температуралық режимі	0°C...-6°C
Өлшемдері (НхВхD)	832x475x442 мм
Таза салмағы	17 кг

Электр схемасы



Ескерту: Техникалық сипаттамалар алдын ала ескертусіз өзгертілуі мүмкін.

X. ҚЫЗМЕТ КӨРСЕТУ

Егер тоңазытқыш дұрыс жұмыс істемесе, келесілерді тексеріңіз:

1. Егер тоңазытқыш жұмыс істемесе:

- қуат айыры розеткаға тығыз салынған.
- қуат ауыстырып-қосқышы өшірулі.
- сақтандырғыш күймеген.

2. Егер тоңазытқыш жеткілікті салқындатпаса:

- термостат дұрыс орнатылған ба; есік тым жиі ашылып, тым ұзақ ашық қалуы мүмкін.

3. Егер тағамдар мұздатылған болса:

- термостат дұрыс орнатылған ба.

4. Егер тоңазытқыш тым шуылдап жұмыс істесе. Келесілерге көз жеткізіңіз:

- тоңазытқыш шу немесе діріл жасайтын немесе күшейтетін жиһазға тиіп тұрған жоқ.
- тоңазытқыш деңгейі бойынша орнатылған.
- ішінде сақталатын контейнерлер немесе қатты қаптамалар бір-біріне тиіп тұрған жоқ.
- желіден қуат тұрақты келіп тұр.

Жоғарыда айтылғандардың барлығын тексергеннен кейін тоңазытқышыңыз әлі де дұрыс жұмыс істемесе, дереу сатушыға хабарласыңыз.

Ескерту: Жоғары ылғалдылық кезеңінде тоңазытқыштың сыртында ылғал жиналуы мүмкін, бұл қалыпты жағдай. Оны жай ғана өзіңіз сүртіп тастаңыз.

XI. ЭЛЕКТР ШАМЫН АУЫСТЫРУ

ЕСКЕРТУ: Электр шамын бұрап алмас бұрын құрылғыны қуат көзінен ажыратыңыз.

Бұл ережені сақтамау электр тогының соғуына немесе денсаулыққа зиян келтіруі мүмкін.

1. Төмен температуралы бөліктің астындағы науаны алыңыз, есікті алыңыз төмен температуралы бөлімше. Термостат блогын бекіту болттарын бұрап алыңыз (төмен температуралы бөлімше жағынан және қабырғаға бекіту жағынан Тоңазытқыш).
2. Термостат блогын сымдарға зақым келтірместен ақырын шығарыңыз.
3. Қуат сымдарын ажыратыңыз, ескі шамды корпустың ойығынан алыңыз термостат.
4. Бірдей кернеу мен өлшемдегі жаңа шамды орнатыңыз. Сымдарды қосыңыз тамақтану.
5. Термостат блогын орнына салыңыз, бұрандалармен бекітіңіз. Есікті орнатыңыз төмен температуралы бөлім және паллет.

XII. ЕСКІ ҚҰРЫЛҒЫ

Құрылғының корпусы циклопентаннан жасалған. Ескі құрылғыда зиянды материалдар бар және оларды ірі қоқыспен бірге тастау керек.

1. Серпімді немесе болтты бекіткішті құрылғыдан алыңыз немесе оны жарамсыз етіп қойыңыз, сонда балалар ішке кептеліп, тұншығып қалмайды.

2. Құрылғыны кәдеге жаратуға шығармас бұрын салқындатқыштың контуры зақымдалмағанына көз жеткізіңіз. Осылайша, салқындатқыш қоршаған ортаға түспейді. Пайдаланылатын салқындатқыштар мен оқшаулағыш материалдар туралы ақпаратты зауыттық тақташасынан және құрылғыдағы кәдеге жарату нұсқауларынан табуға болады. Жинау күндері немесе пункттері туралы ақпаратты қалдықтарды кәдеге жарату органдарынан немесе жергілікті басқару органдарынан алуға болады.

Аспап, егер бұл адамдар бақылауда болмаса немесе олардың қауіпсіздігіне жауапты адам аспапты пайдалану ережелері туралы нұсқау бермесе, физикалық, сенсорлық немесе ақыл-ой

қабілеті шектеулі не тәжірибесі мен білімі жетіспейтін адамдарға (балаларды қоса алғанда)

пайдалануға арналмаған. Балалардың аспаппен ойнамауын бақылау қажет.

Тек тұрмыстық пайдалануға ғана арналған.



Электр және электронды жабдықты кәдеге жарату директивасы (WEE) бойынша. Электр және электронды жабдықты бөлек тастау және кәдеге жарату қажет. Болашақта бұл өнімді қайта өңдеу қажет болса, оны тұрмыстық қалдықтармен бірге тастамаңыз. Бұл өнімді электр және электронды жабдықты кәдеге жаратуға арналған жақын жердегі жинау орнына жіберіңіз.

ХІІІ. АҚАУЛЫҚТАРДЫ АНЫҚТАУ

Кейбір ақаулықтар жеңіл жойылады. Клиенттерді қолдау қызметіне немесе сервистік орталыққа жүгіну алдында келесі кестемен танысыңыз:

Сыртқы белгі	Себебі	Жою әдістері
Аспап жұмыс істейді	Қуат көзі жоқ	Қосылу жоқ. Автоматты ажыратқыш іске қосылды немесе сақтандырғыш зақымдалған. Басқа электрлік құрылғыны қосып, розетаның қуатталғанына көз жеткізіңіз.
	Сақтандырғыш жұмыс істемейді.	Сақтандырғышты алмастырыңыз.
Аспап көп шу шығарады	Аспап қабырғаға өте жақын орналасқан, тұрақсыз тұр немесе тоңазытқыш ішіндегі толымдаушылар қате күйде орналасқан.	Тоңазытқыштың негізін аяқтарының күйін реттеп тұрақтандырыңыз, құрылғыны қабырғадан жылжытыңыз, тоңазытқыш ішіндегі толымдаушыларды дұрыс орналастырыңыз.
Аспап жеткілікті салқындатпайды	Есікті өте жиі ашқан немесе ұзақ уақыт ашық күйде қалдырған.	Есікті жабыңыз және оны жиі ашпаңыз.
	Тоңазытқыш қабырғаға өте жақын тұр.	Желдетуді жақсарту үшін құрылғыны қабырғадан жылжытыңыз.
	Тоңазытқыш шамадан тыс толған.	Құрылғыдан тағамдарды алыңыз.
Аспап жеткілікті салқындатпайды	Температура нашар реттелген.	Температураны реттеу механизмін “3” және одан жоғары бұраңыз.

Келесі белгілер сыну туралы білдірмейді:

- Түтіктерде циркуляцияланатын салқындатқыш сұйықтықтың шуын естіледі, бұл қалыпты
- Құрылғының бетіндегі ылғалдылық құрылғы үшін қауіп төндірмейді; оны құрғақ жұмсақ матамен сүртсеңіз жеткілікті.
- Компрессор мен конденсатор қатты ыстық кезеңдерде қызып кетуі мүмкін.
- Есіктің температурасы артты; бұл конденсатор ауадан ылғалды шығаратындығын білдіреді.

КЛИЕНТТЕРГЕ ҚЫЗМЕТ КӨРСЕТУ

Клиенттерді қолдау қызметі

Біз “Хайер” компаниясының клиенттерге қолдау көрсету қызметіне хабарласуды, сондай-ақ бірегей қосалқы бөлшектерді пайдалануды ұсынамыз. Егер сізде тұрмыстық техникамен

Егер сіз мәселенің шешімін таппаған болсаңыз, келесіге хабарласыңыз:

— өзіңіздің ресми дилеріңізге немесе

— біздің колл-орталыққа:

8 (800) 070-01-29 (РҚ),

— <https://haieronline.kz> сайтына, мұнда сіз қызмет көрсетуге өтінім қалдыра аласыз, сонымен қатар жиі қойылатын сұрақтарға жауап таба аласыз.

Біздің қызмет көрсету орталығына хабарласып, паспорт тақтасында және чекте таба алатын келесі ақпаратты дайындаңыз:

Үлгісі

Сериялық нөмір

Сатылған күні



Сонымен қатар кепілдіктің және сату туралы құжаттардың барын тексеріңіз

Маңызды! Құрылғыда сериялық нөмірдің болмауы Өндіруші үшін құрылғыны сәйкестендіруді және соның салдарынан оған кепілдік қызметін көрсетуді мүмкін емес етеді.

Құрылғыдан зауыттық сәйкестендіру тақталарын алып тастауға тыйым салынады. Зауыттық тақтайшалардың болмауы кепілдікті міндеттемелерді орындаудан бас тартудың себебіне айналуы мүмкін.

Осы құжатқа алдын ала ескертусіз өзгерістер енгізілуі мүмкін. Өндіруші қосымша ескертусіз өнімнің дизайны мен конфигурациясына өзгерістер енгізу құқығын өзіне сақтап қалады.

Дайындалған күні және кепілді мерзім құрылғының заттаңбасында көрсетілген.

Өнім Еуропазиялық экономиялық одақтың техникалық регламенттерінің талаптарына сәйкес келеді.

06.04.2023 жылғы № ЕАЭС RU C-CN.AЯ46.B.28740/23 сәйкестік сертификаты 05.04.2028 жылға дейін жарамды.

07.04.2023 жылғы № ЕАЭС N RU D-CN.PA03.B.06399/23 сәйкестік туралы декларациясы 06.04.2028 жылға дейін жарамды.

Біршама толық мәліметтер берілген және Еуразиялық экономиялық одаққа сәйкестік туралы декларацияда тіркелген сәйкестік сертификаттарының бірыңғай тізілімінде көрсетілген.

КЕПІЛДІК ШАРТТАРЫ

Құрметті сатып алушы!

Haier корпорациясы мына мекенжай бойынша орналасқан: Room S401, Haier Brand building, Haier Industry park, Hi-tech Zone, Laoshan District, Qingdao, China, Сізге таңдауыңыз үшін алғыс айтады білдіреді және пайдалану ережелерін ұстанған кезде осы бұйымның жоғары сапасы мен мінсіз жұмыс атқаратындығына кепілдік береді. Тұрмыста пайдалану үшін арналған тұрмыстық бұйымның жұмысқа жарамды ресми мерзімі: бұйым кесімді тұтынушыға табысталған күннен бастап теледидарларға, микротолқынды пештер — 5 жыл, планшеттік компьютерлерге, ноутбуктерге және теледидарлық приставкаларға — 3 жыл, шаңсорғыштарға — 4 жыл, ұялы телефондар мен гироскутерлерге — 2 жыл, қалған тауарларға — 7 жыл. Өнімнің жоғары сапасын ескере отырып, нақты пайдалану мерзімі айтарлықтай ресми мерзімнен артық болуы мүмкін. Қызмет ету мерзімі аяқталғаннан кейін профилактикалық жұмыстарды жүргізу үшін және ұсынымдар алу үшін Авторландырылған сервистік орталыққа жүгінуіңізді сұраймыз. Барлық өнім пайдалану шарттарын ескере отырып өндірілген және техникалық талаптардың сәйкестілігіне арналған тиісті сертификаттауды өткен.

Түсінбестікке жол бермеу үшін Сізден сатып алған кезде пайдалану жөніндегі нұсқаулықты, кепілдікті міндеттемелердің шарттарын зейін қойып оқып шығуыңызды және кепілдік талонының дұрыс толтырылғанын тексеруіңізді нандыра өтінеміз. Кепілдік талоны дұрыс емес немесе толымсыз толтырылған жағдайда сатушы ұйымға жүгініңіз. Осы бұйым тұрмыстық мақсаттағы техникалық күрделі тауар болып табылады. Егер Сіз сатып алған бұйым арнайы орнатуды және іске қосуды талап еткен болса, Сізге Haier-дің Авторландырылған серіктесіне жүгінуді қала ұсынамыз.

Осы кепілдік талонмен Haier Корпорациясы бұйымның кемшіліктері анықталған жағдайда тұтынушылар құқықтарын қорғау туралы қолданыстағы заңнамамен, басқа нормативтік актілермен бекітілген тұтынушылар талаптарын қанағаттандыру бойынша міндеттемелерді өзіне алғанын растайды. Алайда, Haier Корпорациясы төменде мазмұндалған шарттар сақталмаған жағдайда кепілдікті қызмет көрсетуден бас тарту құқығын өзіне қалдырады.

Кепілдікті қызмет көрсетудің шарттары

Кепілдікті қызмет көрсету тек қана белгіленген үлгідегі кепілдік талонымен жиынтықталған бұйымдарға қатысты болады. Haier Корпорациясы тауар тұтынушыға табыс етілген күннен бастап 60 ай кепілдік мерзімді орнатады. Ықтимал жаңсақтықтарға жол бермеу үшін қызмет ету мерзімі ішінде бұйымға сатылған кезде қоса тіркелетін құжаттарды (тауарық чек, кассалық чек, пайдалану жөніндегі нұсқаулық) сақтап қойыңыз.

Кепілдікті қызмет көрсетуді тек қана Haier Авторландырылған серіктестері жүргізеді. Авторландырылған серіктестердің толық тізімін сіз келесі телефондар арқылы Haier Ақапараттық орталығында біле аласыз:

8-800-070-01-29 - Қазақстаннан келген тұтынушылар үшін (Қазақстан өңірлерінен тегін қоңырау шалу)

немесе сайтта: <https://haieronline.kz> немесе келесі электрондық пошта арқылы сұрату жасап біле аласыз: support-kz@haieronline.kz. Авторландырылған серіктестердің деректері өзгеріп кетуі мүмкін, анықтамалар үшін Haier Ақапараттық орталығына жүгініңіз.

Кепілдік міндеттемелер ақаулықтары келесілердің салдарынан пайда болған бұйымдарға қатысты болмайды:

- тұтынушының тауарды пайдалану, сақтау және/немесе тасымалдау жағдайлары мен ережелерін бұзуы;
- бұйымды қате орнату, баптау және/немесе іске қосу;
- тоңазытқыш сұлбамен жұмыстар технологияларын және электрлік қосылуларды бұзу, сонымен қатар Бұйымды монтаждауға құжатпен расталған тиісті біліктілігі жоқ тұлғаларды тарту;
- пайдалану бойынша нұсқаулық талап еткен жағдайда Бұйымға уақтылы техникалық қызмет көрсетілмегенде;
- су құбырларының желісіндегі артық немесе жеткіліксіз қысымнан;
- бұйымның осы түріне сәйкес келмейтін жуғыш құралдарды пайдалану, сонымен қатар жуғыш құралдардың ұсынылған мөлшерлемесінен асып кеткенде;
- бұйымды ол арналмаған мақсаттарда пайдаланғанда;
- үшінші тұлғалардың әрекеттерінен: уәкілеттері жоқ тұлғалардың жөндеуі немесе өндіруші рұқсат етпеген құрылымдық немесе сызбалы техникалық өзгерістерді енгізуі;
- Стандарттардан және қуат беру желілердің нормаларынан ауытқу;
- еңсерілмейтін күш әрекеттерінен (апат, өрт, найзағай және т. б.);
- жазатайым оқиғалардан, тұтынушының немесе үшінші тұлғалардың қасқана немесе абайсыз әрекеттерінен
- бұйымның ішіне бөгде заттардың, заттектердің, сұйықтықтардың, жәндіктердің, жәндіктердің тіршілік әрекеттерінің өнімдерінің түсуінен пайда болған бұзылулар анықталса;
- су жылытқыштың толтырылмаған/ толық толтырылмаған багының іске қосылуының салдарынан термоқорғаудың іске қосылуы Кепілдікті қызмет көрсету жұмыстардың келесі түрлеріне қатысты болмайды:
- бұйымды пайдаланатын жерде орнату іске қосуға;
- тұтынушыға бұйымды пайдалану жөнінде нұсқау және кеңес беруге;
- бұйымды сыртынан немесе ішінен тазартуға.

Кепілдікті қызмет көрсетуге төменде аталған шығыс материалдар мен керек-жарақтар жатпайды:

- кондиционерлерге арналған сүзгілер;
- кір және ыдыс жуғыш машиналарға арналған сүзгілерге, суды жеткізу/ағызуға арналған құбыршектерге;
- шаңсорғыштарға арналған құбыршектер, шөткелер, саптамалар, шаң жинағыштар, сүзгілер;
- микротолқынды пештерге арналған тәрелкелер, істекшелер, торлар, табақшалар және қойғыштар;
- сүзгілер, иісті жұтқыштар, шамдар, сөрелер, жәшіктер, қойғыштар және тоңазытқышта азық-түлікті сақтауға арналған басқа ыдыстар;— басқару пульттері, аккумуляторлық батареялар, қуат беру элементтері, қуат берудің сыртқы блоктары және зарядтау құрылғылары;
- бұйымға қосымша тіркелетін құжаттама.
- Бұйымға мерзімдік қызмет (сүзгілерді ауыстыру және т. б.) тұтынушының қалауы бойынша қосымша ақыға жүргізіледі.

Маңызды! Аспапта сериялық нөмірдің болмауы Өндірушіге аспапты сәйкестендіруге, және де, нәтиже ретінде, оған кепілдікті қызмет көрсетуге мүмкіндік бермейді. Аспаптан зауыттық сәйкестендіруші тақтайшаларды алып тастауға тыйым салынады. Зауыттық тақтайшалардың болмауы кепілдікті міндеттемелерді орындаудан бас тартудың себебіне айналуы мүмкін.

Изготовитель: «Haier Overseas Electric Appliances Corp. Ltd.», Room S401, Haier Brand building, Haier Industry park Hi-tech Zone, Laoshan District, Qingdao, China

Өндіруші: «Haier Overseas Electric Appliances Corp. Ltd.», Рум S401, Хайер бренд билдинг, Хайер индустри парк Хай-тек зон, Лаошан дистрикт, Циндао, Қытай

Уполномоченная организация/ импортер:
ООО «ХАР», 121099, город Москва, Новинский бульвар, дом 8, этаж 16, офис 1601.
Тел.: 8-800-250-43-05, адрес эл. почты:
info@haierrussia.ru

Қазақстан Республикасындағы уәкілетті ұйым/
импорттаушы: «Хайер Мидл Эйжа» ЖШС, 050000,
Алматы қаласы, Медеу ауданы, Достық даңғылы,
210 ғимарат.
Тел.: 8-800-070-01-29, эл.поштаның мекенжайы:
support-kz@haieronline.kz

Уполномоченная организация в Республике
Казахстан: ТОО «Хайер Мидл Эйжа», 050000,
город Алматы, Медеуский район, Проспект Достык,
дом 210.
Тел.: 8-800-070-01-29, адрес эл. почты:
support-kz@haieronline.kz

Сделано в Китае
Қытайда жасалған

Дата изготовления и
гарантийный срок
указаны на этикетке
устройства

Шығарылған күні және
кепілдік мерзімі
құрылғының
заттаңбасында
көрсетілген

